

PXプロダクトセクター

ワールドワイドでのリリース済み製品をフィルター機能を利用して検索！

<http://www.findmypdu.com/>



販売地域選定も可能

カテゴリ別インテリジェントPDU

	PX-5000シリーズ	PX-4000シリーズ	PX-2000シリーズ	PX-1000シリーズ	PXEシリーズ
電力データのリアルタイム計測 (電流、電圧、電力、力率、電力量)	●	●	●	●	●
消費電力量の±1%での計測	●	●	●	●	●
電力計測レベル	アウトレット単位、 PDU単位	アウトレット単位、 PDU単位	PDU単位	PDU単位	PDU単位
UL489サーキットブレーカーと ブレーカーモニタリング	●	●	●	●	—
アウトレットごとのオンオフ	●	—	●	—	—
センサーによる環境モニタリング (温度、湿度、エアフロー、差圧など)	●	●	●	●	●
ユーザー管理 (Active Directory, LDAPなど)	●	●	●	●	●
しきい値設定とアラート	●	●	●	●	●
SNMP v2, v3 GETs, SETs, TRAPs, JSON-RPC	●	●	●	●	●
WebブラウザとCLIによるアクセス シリアル、イーサネット	●	●	●	●	●
60°Cの高温耐用	●	●	●	●	50°C
USB接続Webカメラ、 アセットトラッキング対応	●	●	●	●	—

全て受注生産でご提供します。
詳しくは営業部sales.japan@raritan.comにお問い合わせください。

※仕様は予告なく変更することがあります。※ご使用の環境によっては仕様通りに動作しない場合があります。詳しくは sales.japan@raritan.com へお問い合わせください。

製品に関するお問い合わせは03-5795-3170または<http://raritan.com/jp>まで

© 2017 Raritan, Inc. Raritan は、米国および他の国における Raritan, Inc の商標あるいは登録商標です。その他記載の会社、商品名は各社の商標または登録商標です。(2017年10月現在)

電力コストは重要なITインフラを支えるデータセンターの運用コストの中で大きな比率を占め、また、その一方で、省エネルギー、高電力密度が求められるラック給電、ビジネス要求への迅速な対応など、ITファシリティに求められる課題は複雑化・多様化しています。これらに効率的に対応していくためには、IT機器の電力使用量のきめ細かい把握や、空調も含めたラック周囲環境の最適化が欠かせません。ラリタンのソリューションなら、電力・エネルギー・環境の包括的かつ効率的な管理が実現します。

電力計測と電源制御をリモートから行えるインテリジェントPDU

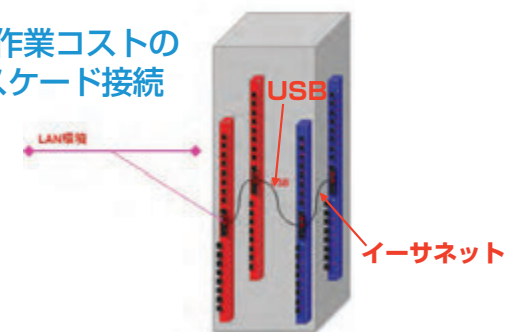
サーバー、ラックマウント機器の電力使用量の計測・電源の制御が可能なPDU。電源供給オンオフや消費電力情報の計測がリモートからアウトレット単位で行えるほか、オプションの環境センサーを取り付けることで温度、湿度、エアフロー、差圧などの計測も可能。

ラリタンのPDUは、シリーズやラインアップにより、多様なニーズを満たす下記のような機能を実現します。(シリーズにより差異があります。別表「カテゴリ別インテリジェントPDU」を参照ください。)

- ▶ リアルタイムでの電流、電圧、電力 (kVA, kW)、消費電力量 (kWh) を正確に把握 (アウトレット単位、サーキットブレーカ単位、インレット単位)
- ▶ 高精度な消費電力量 (kWh) 計測: ±1% (ビルディンググレード)
- ▶ リモートからのオンオフ制御可能 (業界初。ラッチリレー方式)
- ▶ 最大60°C環境への対応
- ▶ 豊富なセンサーオプションとの連携プラットフォーム
 - ① 環境センサー: ハブとの連携で最大32個取付、拡張可能
 - ② アセットマネジメントタグ/センサー (AMT/AMS)
- ▶ 最高水準の信頼性、卓越した使いやすさ、将来のニーズへの対応
- ▶ パワーシェアリング機能で2つのPDUコントローラー間のネットワーク接続と電力供給を維持*
- ▶ ETO(Engineering To Order)など個別設計によるカスタマイズの対応 (色変更、ケーブル長、等)
- ▶ ホットスワップ交換可能なPX3コントローラー (OUモデルのみ)
- ▶ ギガビットイーサネットポート装備*
- ▶ SNMPv2,v3、SETs、GETs、TRAPsサポート
- ▶ JSON-RPC、Modbus/TCP、SSHサポート

さらにこんなメリット ネットワークポートの削減、作業コストの削減にPXシリーズの拡張カスケード接続

- ▶ イーサネットポートまたはUSBポートを使用してPDUをカスケード接続可能*
- ▶ ネットワークポートの削減
- ▶ ケーブリング工事コストの削減
- ▶ 工事期間の削減



*iX7コントローラー対応機能

インテリジェントラック トランスファースイッチ

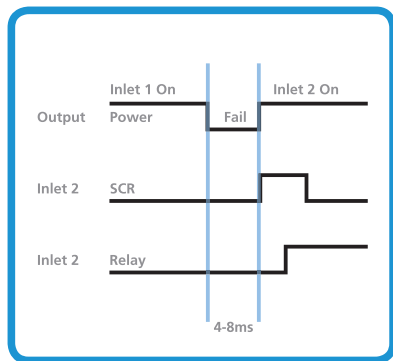


業界初の ハイブリッドテクノロジーにより 抜群の信頼性と高性能を実現

電気機械式リレーとSCR（シリコン制御整流子）の両方を利用して2つの電源間で給電を切り替えます。ラリタンはこのハイブリッドテクノロジーで、従来のラックトランスファースイッチを上回るスピードと高いエネルギー効率を実現。ITシステムの安定稼働を強力にサポートするとともに、運用の効率化を実現します。

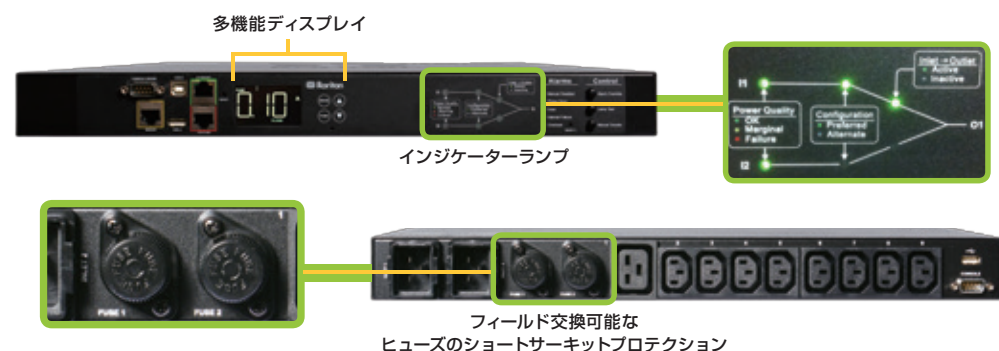
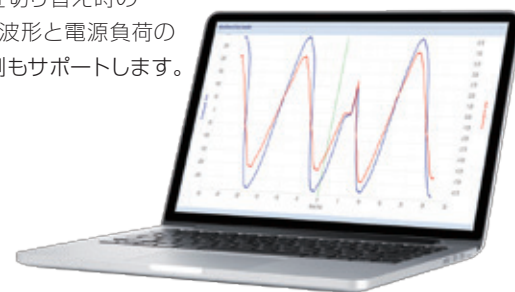
特許出願中のハイブリッド設計

- ▶ SCRによるスピーディーな給電切り替えを低価格で実現
- ▶ 電気機械部品に比べて摩耗が少ないため安定性を確保
- ▶ ファンレス設計により、高い信頼性を実現



WEBブラウザ経由の リモート電源モニタリング

- ▶ ユーザー定義による周波数の閾値に基づき、リアルタイムでリモートから電源品質をモニタリング可能。直近切り替え時のAC波形と電源負荷の計測もサポートします。



IT資産を簡単にトラッキングするタグ/センサー

AMT/AMS

ユニークIDを持つアセットマネジメントタグ（AMT）とそれを読み取るアセットマネジメントセンサー（AMS）の組み合わせにより、IT機器に関するインベントリや設置場所を正確かつ自動的に、リアルタイムで1Uごとに把握



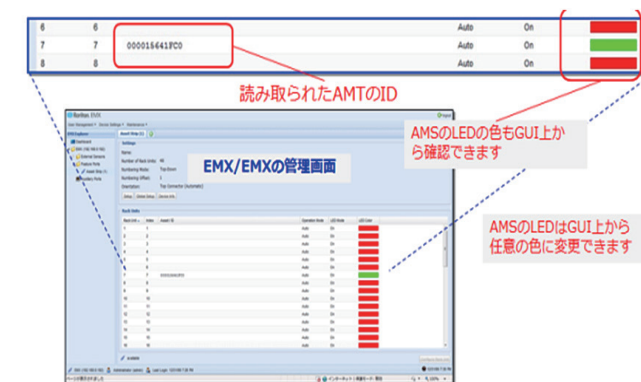
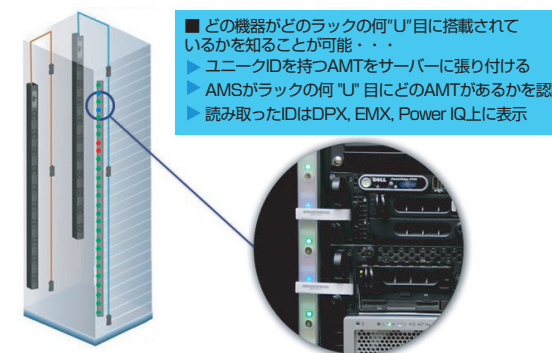
AMT（アセットマネジメントタグ）

- ▶ タグのステッカー部分をIT機器に貼付し、チップ部分をAMSに装着。タグに埋め込まれたIDをAMS側で自動読み取り

AMS（アセットマネジメントセンサー）

- ▶ AMTと連動しIDの読み取り
- ▶ ラックユニットごとにLED表示し、ラックスペースの使用/不使用の把握や作業指示との連携が可能
- ▶ PX3・PX2シリーズ/EMXに対応

タグのIDを自動読み取り⇒LEDでお知らせ



インテリジェントPDUをプラットフォームにラックをスマートに管理

